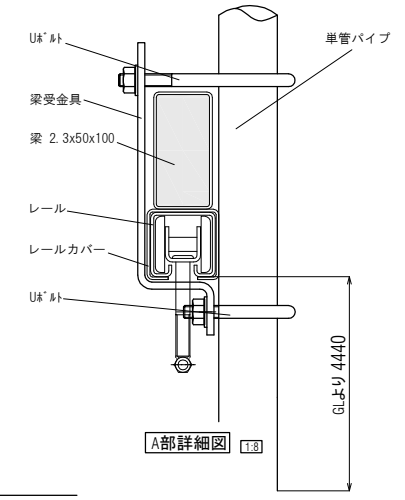
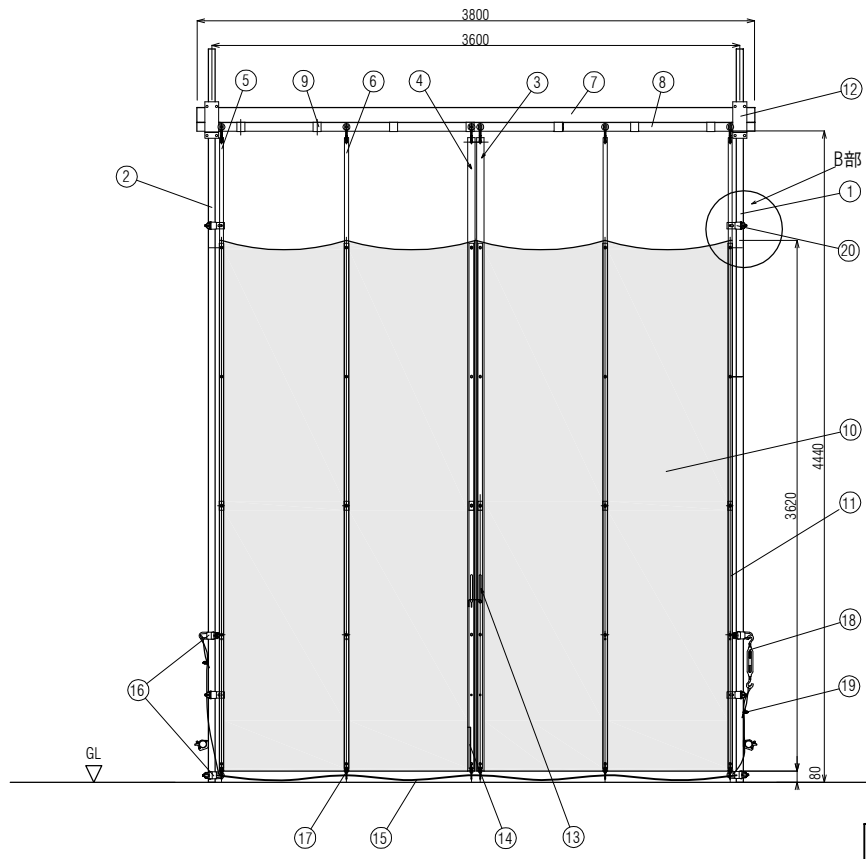


B部詳細図 1/3



A部詳細図 1/3

	名称	寸法	備考
1	単管パイプ・右(別途)	φ48.6x5000L	
2	単管パイプ・左(別途)	φ48.6x5000L	
3	召合(右)	t1.6x50x30x4320	
4	召合(左)	t1.6x50x30x4320	
5	固定走行棒	φ27.2x4300	
6	走行棒	φ27.2x4320	
7	梁(パイプ)	t2.3x50x100	
8	梁(レール)	t2.3x56x55	
9	レールカバー	t2.3x60.1x61.2	
10	シート	t3x940wx3620L	
11	シート押え(二分割)フラットバー	t3x32x1820L	
12	梁受金具(Uボルト付)		
13	取手・鍵金具シート押え		
14	落とし棒		
15	ワイヤー	8mm	
16	ワイヤー止めクランプ	t6xφ12x45x50	
17	ワイヤーふれ止めリング		
18	ターンバックル		
19	ワイヤークリップ		
20	固定クランプ		

日進建機株式会社				型	材	数
				格	質	量
尺度 1:25 作成日 15.06.15 承認 検図 設計 製図				名	新タイプシートゲート	
				称	CEN36W型 全体図	
林 柴田				図		
				番		

